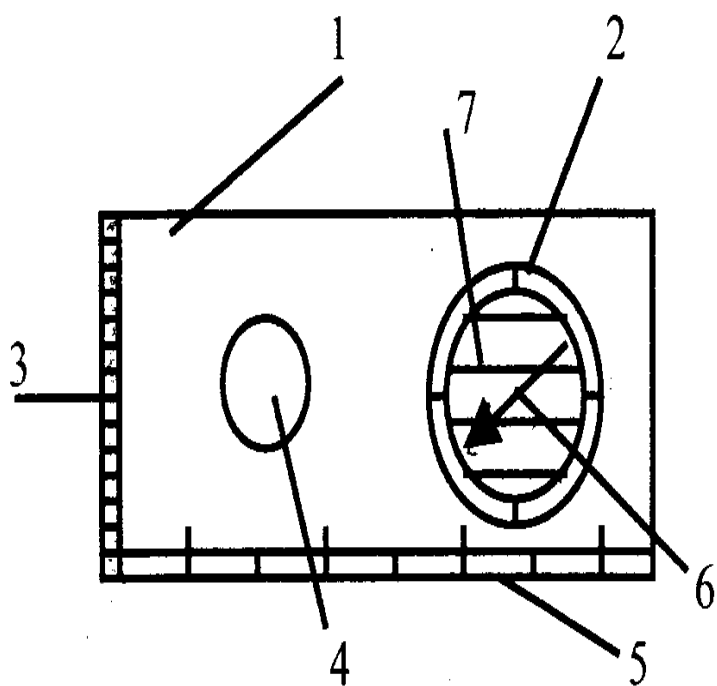


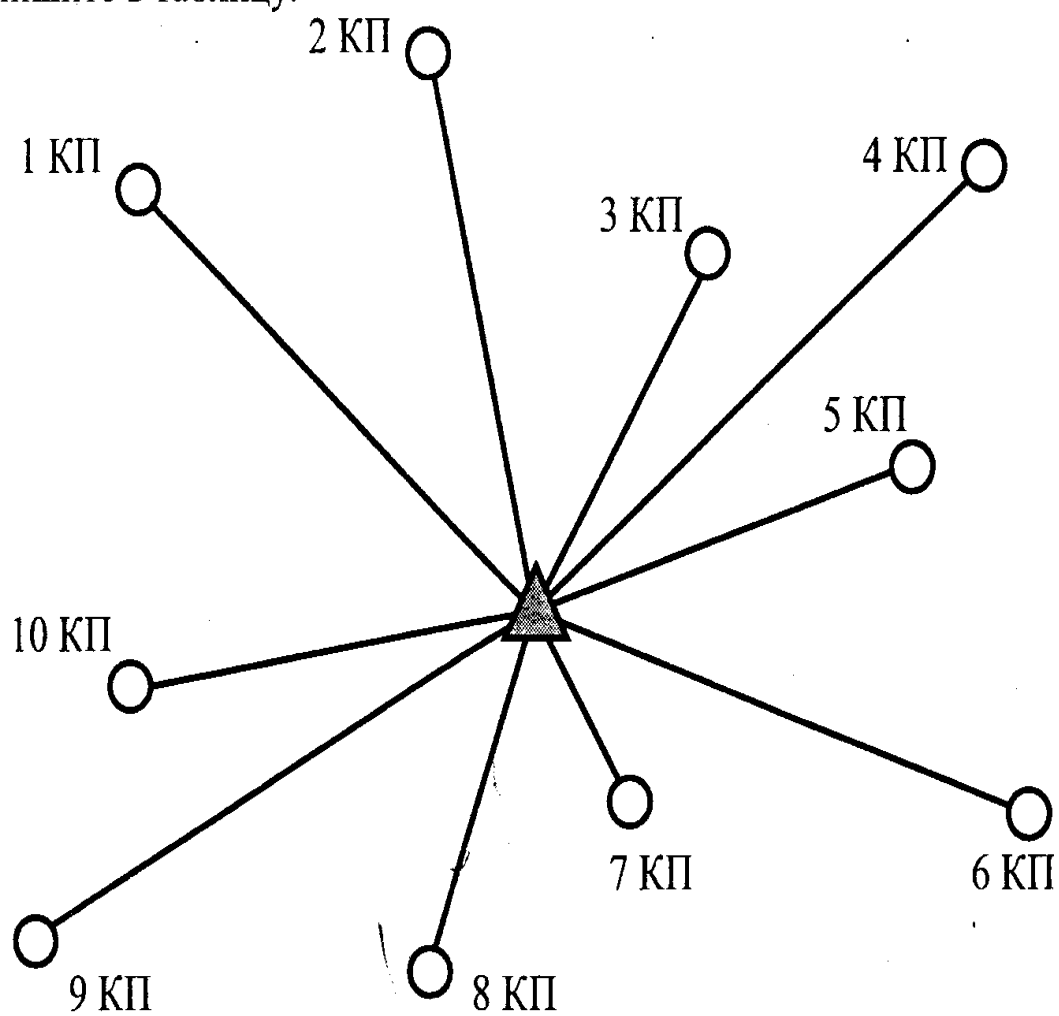
**Задание №1.** Сделайте рисунок-схему, иллюстрирующий определение азимута.

**Задание №2.** Подпишите основные элементы жидкостного компаса. Нарисуйте недостающую деталь в строении компаса.



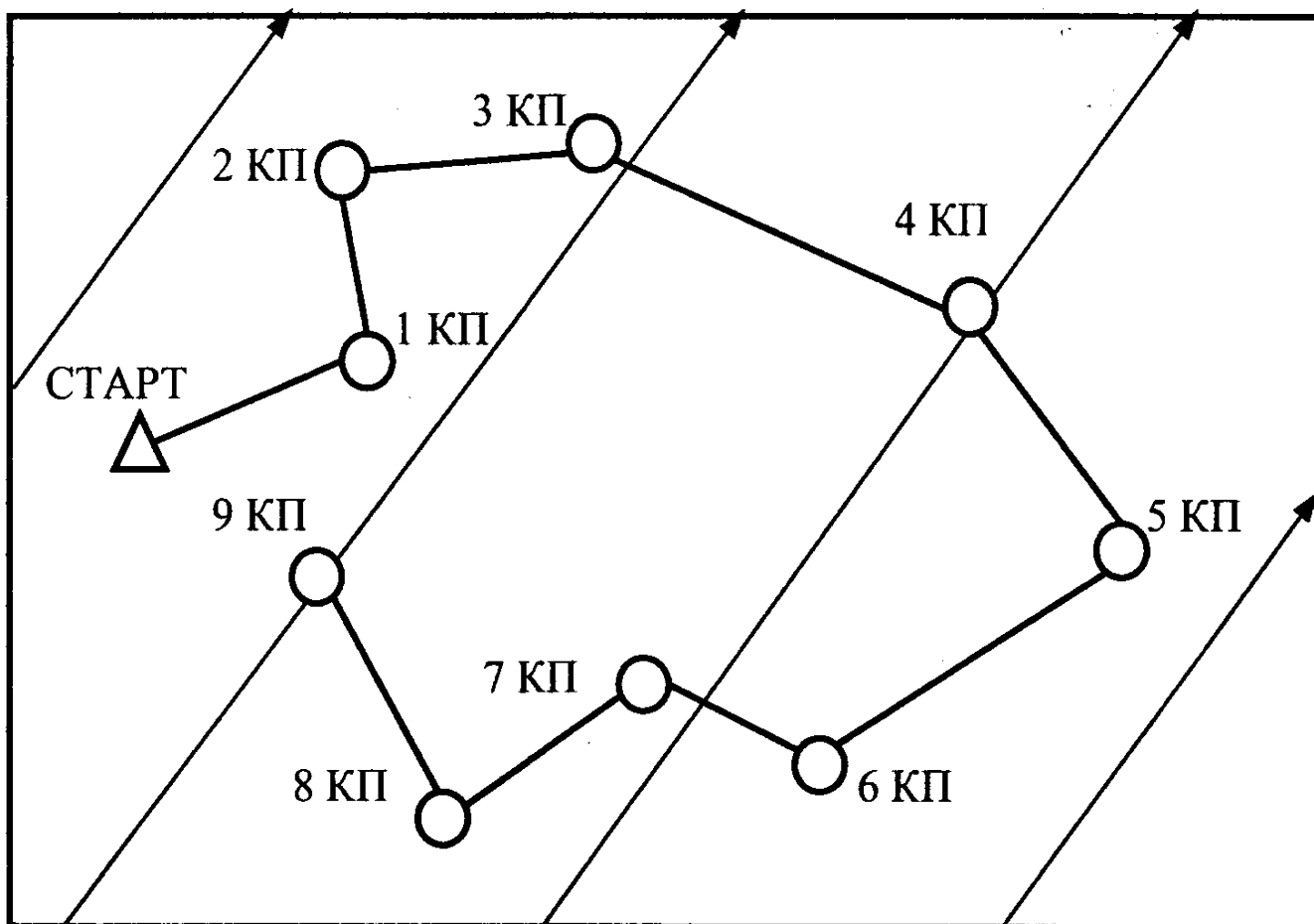
- 1 \_\_\_\_\_
- 2 \_\_\_\_\_
- 3 \_\_\_\_\_
- 4 \_\_\_\_\_
- 5 \_\_\_\_\_
- 6 \_\_\_\_\_
- 7 \_\_\_\_\_

**Задание №3.** Определите азимут со старта на все КП. Результаты запишите в таблицу.



старт-1КП		старт-6КП	
старт-2КП		старт-7КП	
старт-3КП		старт-8КП	
старт-4КП		старт-9КП	
старт-5КП		старт-10КП	

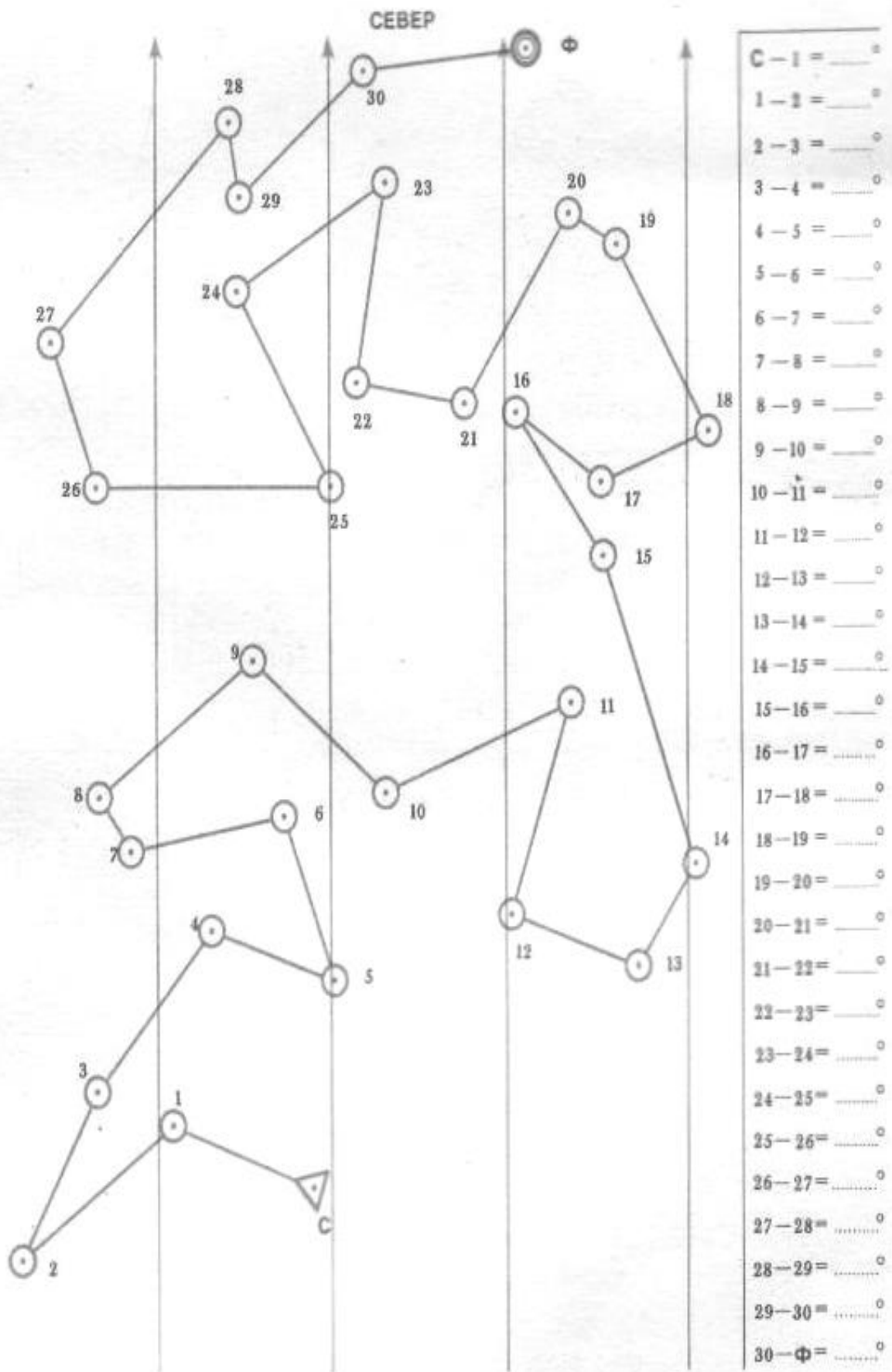
**Задание №4.** Определите азимут с КП на КП в порядке очередности: старт - 1КП - 2КП... Результаты измерений запишите в таблицу.



Старт - 1 КП		5 КП - 6 КП	
1 КП - 2 КП		6 КП - 7 КП	
2 КП - 3 КП		7 КП - 8 КП	
3 КП - 4 КП		8 КП - 9 КП	
4 КП - 5 КП		9 КП - 10 КП	

### Задание №5.

Определить азимут. Градусы округлять до 10.

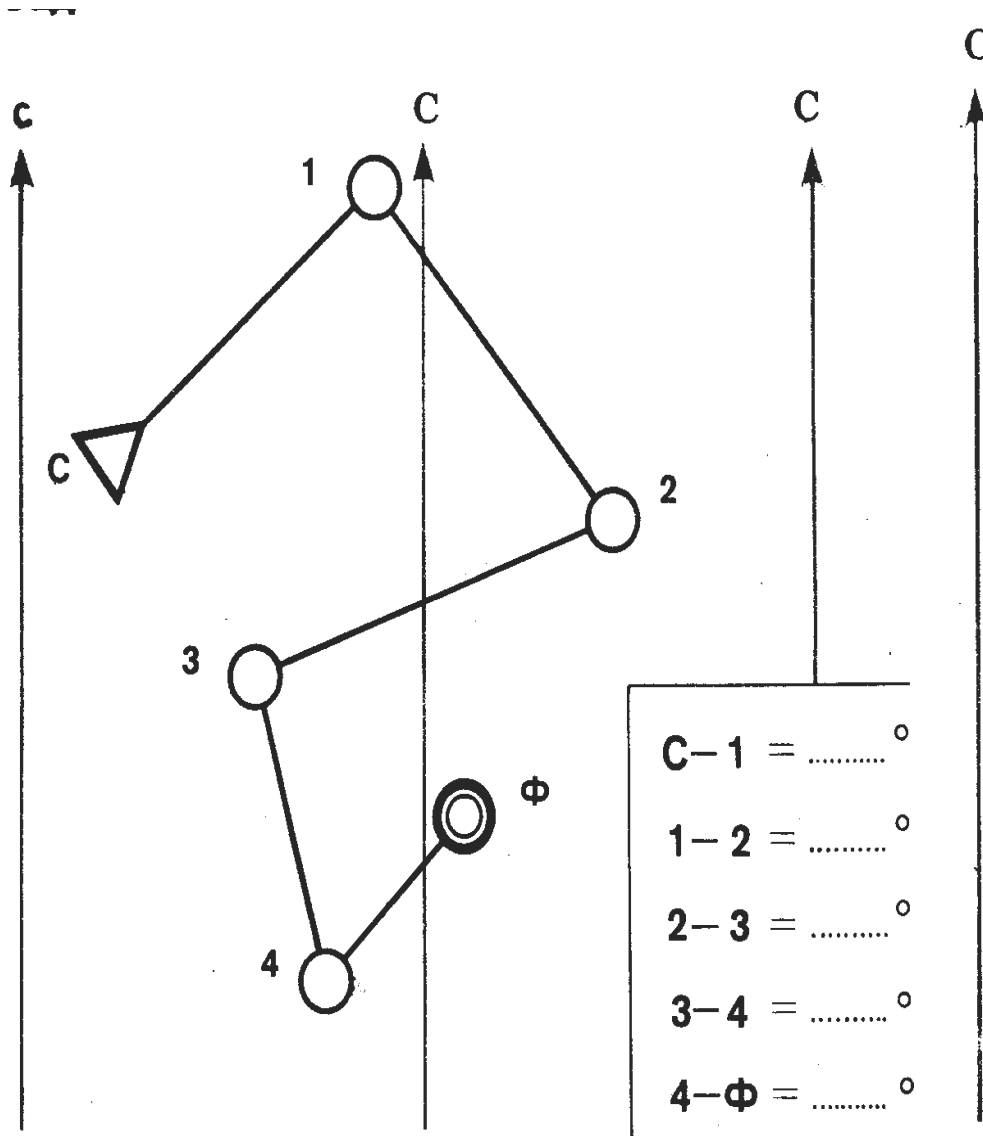


### Задание №6.

Прочти число градусов и запиши. Округляй цифру градусов до 5.

Выполнив задание А, разработай аналогичное упражнение Б (обозначь где угодно старт, четыре КП, финиш).

А



Б

